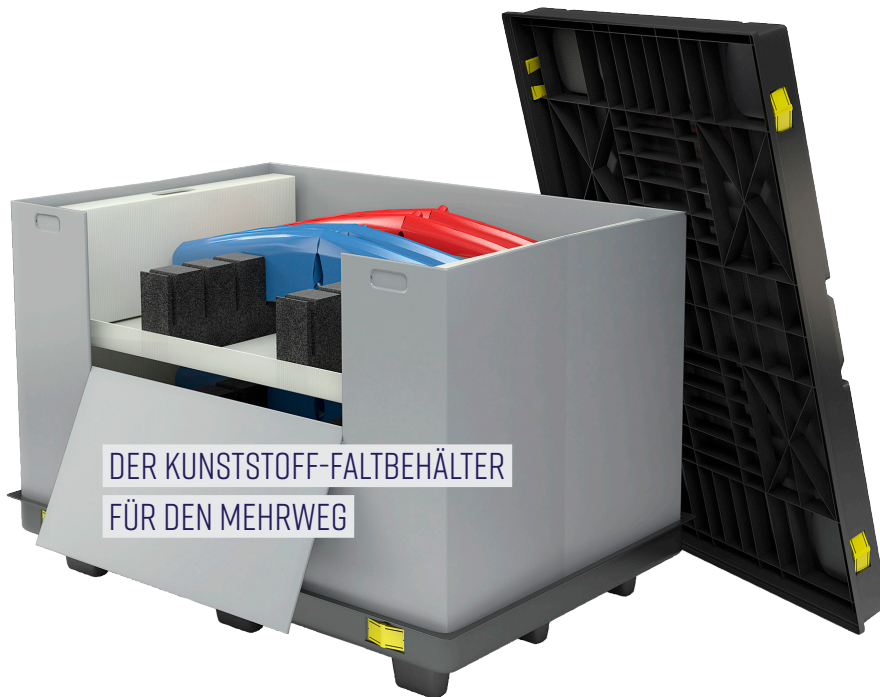


TRANSPORTBEHÄLTER PROPYTAINER



DER KUNSTSTOFF-FALTBEHÄLTER
FÜR DEN MEHRWEG

BESCHREIBUNG

Der PROPYtainer ist ein Kunststoff-Faltbehälter, der aus Palette, Ring und Deckel besteht. Die Kanten des Rings sind verschweißt, um eine geringe Verletzungsgefahr zu garantieren und um zu verhindern, dass Schmutz und/oder Feuchtigkeit in den Ring gelangen. Da die Palette und der Deckel aus Spritzguss-Polypropylen bestehen, ist die Wandstärke konstant und sehr stabil. Der ebene Boden und die Wände des PROPYtainers sorgen dafür, dass er sich ohne viel Aufwand reinigen lässt, und ermöglichen eine einfache und ergonomische Kommissionierung der Produkte.

Durch eine praktische M-Faltung am Ring kann man den PROPYtainer flach zusammenlegen. Mithilfe von Klappscharnieren wird der Ring an Palette und Deckel arretiert, was ein Verrutschen verhindert. Für den Kunststoff-Faltbehälter kann außerdem eine passende Innenverpackung entwickelt werden. Der PROPYtainer findet vor allen Dingen dort Anwendung, wo Holzkisten nicht verwendet werden dürfen und ein sauberer Versand wichtig ist.

MEHRWERTE



PLATZSPAREND - Der PROPYtainer lässt sich zusammenfallen, was das Volumen um 70 % reduziert. So sparen Sie sowohl beim Transport als auch bei der Lagerung wertvollen Platz.



STABIL - Mit einer dynamischen Belastbarkeit von 1.600 kg ist das PROPYsystem eine echte Alternative zu Gitterboxen oder Holzkisten.



PREISWERT - Der PROPYtainer bietet ein sehr gutes Preis-Leistungsverhältnis.



SCHNELL - Der PROPYtainer lässt sich durch die M-Faltung im Ring in wenigen Augenblicken aufrichten. So sparen Sie kostbare Zeit beim Verpacken.

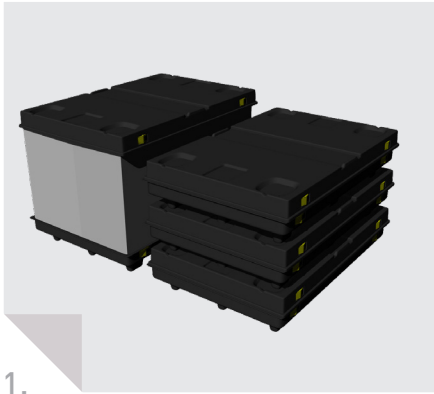


SAUBER - Aufgrund des ebenen Bodens und der ebenen Wände ist der PROPYtainer besonders leicht zu reinigen.

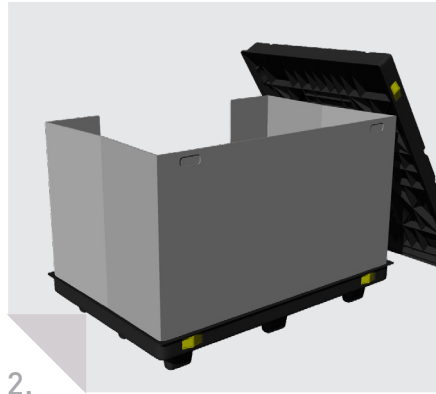


WIEDERVERWENDBAR - Da der PROPYtainer aus stabilen Hohlkammerplatten und Polypropylen besteht, kann er mehrfach verwendet werden. Dies schont die Umwelt.

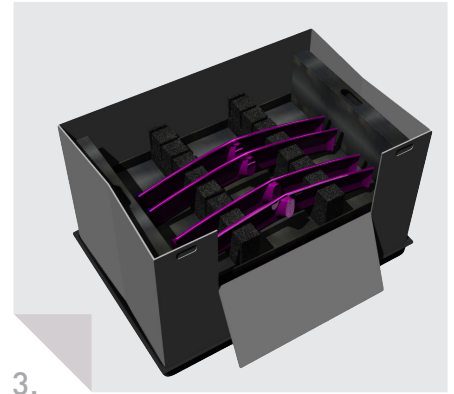
HANDLING



Der PROPYtainer wird flach angeliefert, mit dem Ring innenliegend, sodass er bei Transport und Lagerung wenig Platz einnimmt.



Mit nur wenigen Handgriffen lässt er sich schnell und einfach aufbauen. Mithilfe von Klappscharnieren lassen sich seine Bestandteile gut miteinander verbinden und fixieren.



Durch die Ladeklappe an der Vorderseite wird eine einfache Beladung des PROPYtainers sichergestellt.

TECHNISCHE DATEN

PROPYtainer	
Außenmaß (L x B x H) aufgerichtet	1.200 x 800 x 850 mm
Außenmaß (L x B x H) gefaltet	1.200 x 800 x 265 mm
Innenmaß (L x B x H)	1.140 x 740 x 670 mm
Ladeklappe	Ja
M-Faltung	Ja
Kantenverschweißung	Ja
Material Deckel und Palette	PP (Spritzguss) in schwarz
Material Ring	PROPYwell (PP-Hohlkammerplatte) in grau, Dicke: 10 mm, Grammatur: 2.000 g/m ²
Maximale Belastung (statisch)	600 kg
Maximale Belastung (dynamisch)	300 kg
Gewicht (gesamt)	25,9 kg

Haben Sie Fragen zur Mehrwegbox oder benötigen Sie noch das passende Umreifungsband dazu? Sprechen Sie uns an – wir helfen Ihnen gerne weiter!

Barbara Arnold,
Produktspezialist



ALLGEMEIN

Info

Die Angaben entsprechen dem derzeitigen Kenntnisstand, sind unverbindlich und müssen gegebenenfalls den örtlichen Bedingungen angepasst werden. Rechtsansprüche können daraus nicht abgeleitet werden.

WE PACK YOU 

DE

Antalis Verpackungen GmbH
Bunsenstraße 11
70771 Leinfelden-Echterdingen
Tel.: +49 (0)711 75907-0
Fax: +49 (0)711 75907-89
info@antalis-verpackungen.de
www.antalis-verpackungen.de

AT

Antalis Verpackungen GmbH
Handelszentrum 8
5101 Bergheim/Salzburg
Tel.: +43 (0)662 451263-0
Fax: +43 (0)662 451263-13
info@antalis-verpackungen.at
www.antalis-verpackungen.at