

KUNSTSTOFF-BEHÄLTER PROPYSYSTEM



DIE STABILE MEHRWEGBOX
AUS KUNSTSTOFF.

BESCHREIBUNG

Das PROPYSYSTEM ist ein flexibler Kunststoff-Behälter, der aus einer Palette, beliebig vielen Aufsetzringen und einem Deckel besteht. Die Ringe und die Palette werden im Spritzgussverfahren aus Polypropylen hergestellt. Dadurch ist das System besonders formstabil, leicht zu reinigen und sehr gut für die Mehrwegnutzung geeignet. Durch ihre außergewöhnlich hohe Belastbarkeit ist das PROPYSYSTEM vor allem für schwere Produkte geeignet, etwa aus der Automobilindustrie, dem Flugzeug- oder Maschinenbau.

Die Mehrwegbox aus Kunststoff stellt eine gute Alternative zu Gitterboxen und Holzkisten dar – ohne deren Verletzungsrisiko durch Holzspäne oder scharfe Metallkanten. Mit Einsätzen wie Gefachen, Zwischenlagen oder Beuteln bildet das PROPYSYSTEM eine perfekte Komplettlösung mit vielen Verpackungsmöglichkeiten. Eine intelligente M-Faltung an den Aufsetzringen ermöglicht eine flache Anlieferung des PROPYSYSTEMS.

MEHRWERTE



PLATZSPAREND - Die einzelnen Ringe des PROPYSYSTEMS sind faltbar und platzsparend bei Transport und Lagerung (ca. 66 % Volumeneinsparung). Das reduziert Ihre Kosten.



HOCHREGAL-GEEIGNET - Da die Palette mit Kufen versehen ist, eignet sich der Behälter problemlos für die Hochregal-Lagerung.



HÖHENVARIABLEL - Durch den Einsatz von beliebig vielen Ringen ist das PROPYSYSTEM in der Höhe flexibel. Somit kann die Box an Ihre Anforderungen angepasst werden.



SICHER - Das PROPYSYSTEM besteht aus Kunststoff und reduziert deshalb das Verletzungsrisiko für Ihre Mitarbeiter.



STABIL - Mit einer dynamischen Belastbarkeit von 1.600 kg ist das PROPYSYSTEM eine echte Alternative zu Gitterboxen oder Holzkisten.



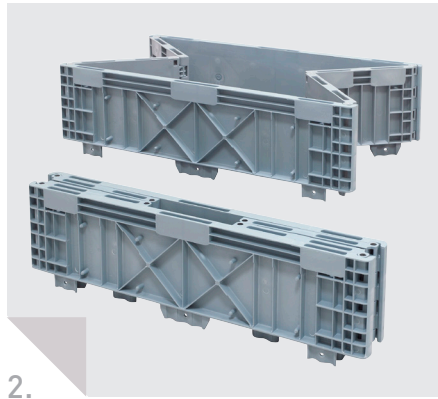
WIEDERVERWENDBAR - Propylen ist ein formstabilen Material. Deshalb kann der Behälter gereinigt und wiederverwendet werden.

HANDLING



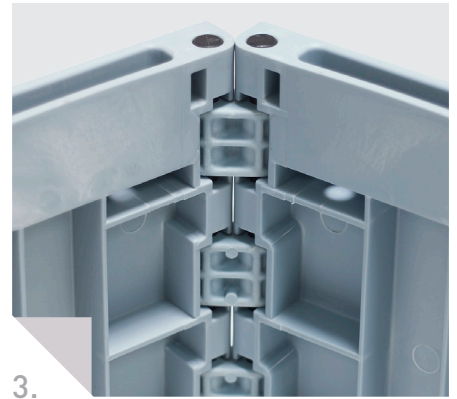
1.

Set bestehend aus Palette, Ring und Deckel



2.

Beim Aufstellen werden die einzelnen Komponenten mit Verbindungsnasen aufgesteckt.



3.

Eckscharniere

TECHNISCHE DATEN

Beschreibung	Gewicht	Innenmaß (L x B x H) pro Ring	Außenmaß (L x B x H)	Belastbarkeit dynamisch / statisch
Palette	17,4 kg	752 x 552 x 200 mm	800 x 600 mm	800 kg / 2.000 kg
Deckel	3,0 kg			
Ring	5,5 kg			
Palette	22,8 kg	1.152 x 752 x 200 mm	1.200 x 800 mm	1.600 kg / 4.000 kg
Deckel	6,0 kg			
Ring	7,8 kg			
Palette	28,6 kg	1.152 x 952 x 200 mm	1.200 x 1.000 mm	2.000 kg / 5.000 kg
Deckel	7,0 kg			
Ring	8,3 kg			

Ladeklappe	M-Faltung	Material	Farbe
Nein	Ja	PP (Spritzguss) für Palette und Ringe, PE für Deckel	Palette: schwarz, Deckel: schwarz, Ring: blaugrau

Haben Sie Fragen zur Mehrwegbox oder benötigen Sie noch das passende Umreifungsband dazu? Sprechen Sie uns an – wir helfen Ihnen gerne weiter!

Barbara Arnold,
Produktspezialist



ALLGEMEIN

Info

Die Angaben entsprechen dem derzeitigen Kenntnisstand, sind unverbindlich und müssen gegebenenfalls den örtlichen Bedingungen angepasst werden. Rechtsansprüche können daraus nicht abgeleitet werden.

DE

Antalis Verpackungen GmbH
Bunsenstr. 11
70771 Leinfelden-Echterdingen
Tel.: +49 (0)711 75907-0
Fax: +49 (0)711 75907-89
info@antalis-verpackungen.de
www.antalis-verpackungen.de

AT

Antalis Verpackungen GmbH
Handelszentrum 8
5101 Bergheim/Salzburg
Tel.: +43 (0)662 451263-0
Fax: +43 (0)662 451263-13
info@antalis-verpackungen.at
www.antalis-verpackungen.at

WE PACK YOU 